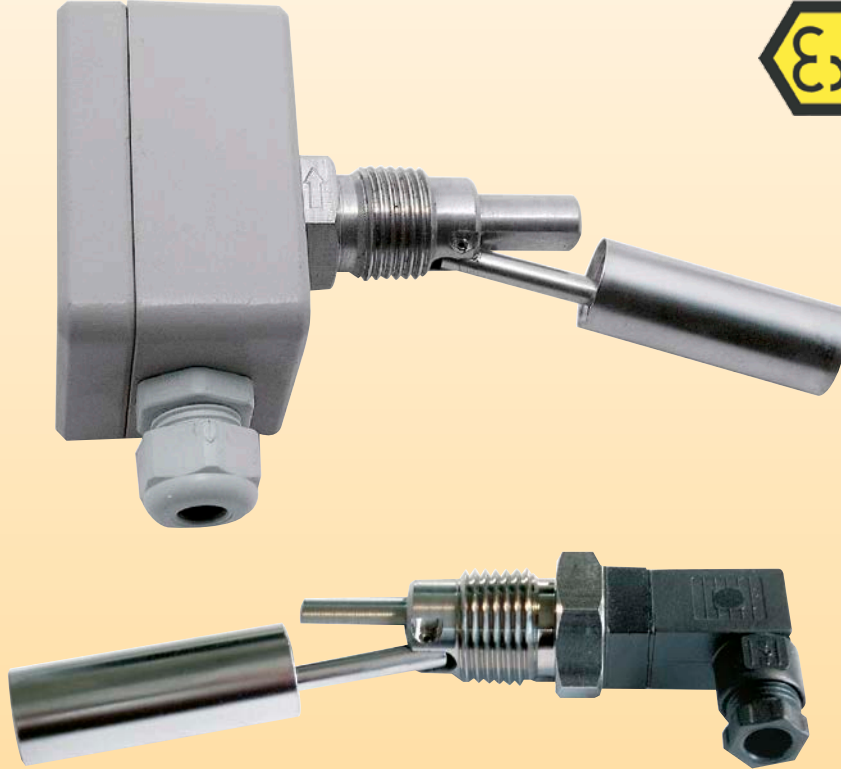


RFS



- Yan Dağı için
- Elektrik bağlantısı:  
DIN fiş veya alüminyum konnektör  
gövdesi
- Paslanmaz çelik 1.4301
- olarak monte edilebilir N/C kontak  
veya N/O kontak
- ATEX uygulamalar için



Dünya genelinde KOBOLD firmaları:

ABD, ALMANYA, ARJANTİN, AVUSTRALYA, AVUSTURYA, BELÇİKA, BULGARİSTAN, ÇEKYA, ÇİN, ENDONEZYA, FRANSA, GÜNEY KORE, HİNDİSTAN, HOLLANDA, İNGİLTERE, İSPANYA, İSVİÇRE, İTALYA, KANADA, KOLOMBİYA, MISIR, MACARİSTAN, MALEZYA, MEKSİKA, PERU, POLONYA, ROMANYA, SİNGAPUR, ŞİLİ, TAYLAND, TAYVAN, TUNUS, TÜRKİYE, VIETNAM

KOBOLD Messring GmbH  
Nordring 22-24  
D-65719 Hofheim/Ts.  
Merkez Ofis:  
+49(0)6192 299-0  
Vertrieb DE:  
+49(0)6192 299-500  
+49(0)6192 23398  
info.de@kobold.com  
www.kobold.com

### Tanım

Kobold RFS model seviye şalterleri, sıvıların dolum seviyesini ekonomik olarak izleme amacı ile dizayn edilmiştir. Sıvı içerisinde katılar ve metal parçacıkları olmamalıdır.

Solenoid yerleştirilmiş, pivotlanmış paslanmaz çelik bir şamandıra, sıvının dolum seviyesi ile birlikte yukarı ve aşağı hareket eder. Solenoid, reed kontağı anahtarlar.

Sensörün montaj pozisyonuna bağlı olarak seviye yükselmesi ile kontak Normalde Açık veya Normalde Kapalı olarak çalışır. Sensörler piyasada bulunan bağlantı parçalarına direkt yandan bağlanabilir şekilde gönderilir.

Aşağıdaki versiyonlar mevcuttur:

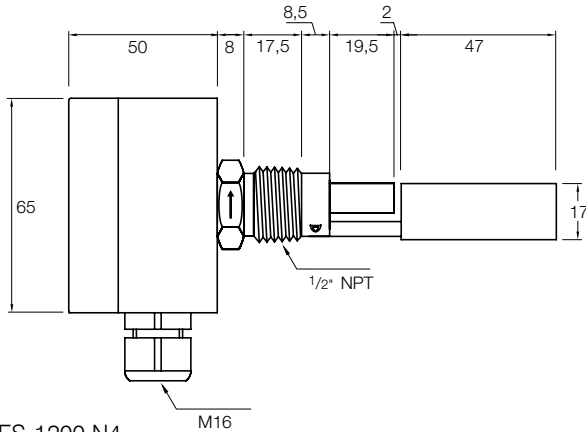
**RFS-1200 N4:** Fiş bağlantısı ile standart versiyon

**RFS-1201 N4:** Bağlantı kutusu (alüminyum) ile standart tasarım

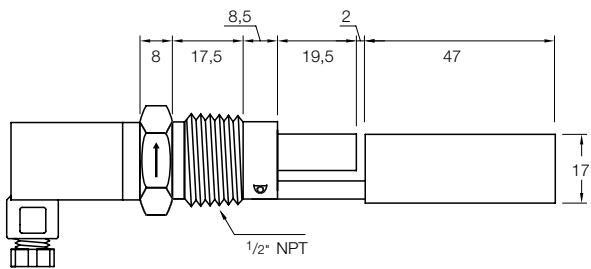
**RFS-12Ex N4:** Tehlikeli alanlarda kullanım için ATEX versiyon  
(Patlayıcı gaz atmosferinde ek bir röle gereklidir)

### Boyutlar

RFS-1201 N4, RFS-12Ex N4



RFS-1200 N4



### Teknik Ayrıntılar

Ürün sıcaklığı:

-40 °C ... + 120 °C

Çevresel sıcaklık:

-20 °C ... + 80 °C

(RFS-1200 N4 ve RFS-1201 N4)

-20 °C ... + 60 °C (RFS-12Ex N4)

Çalışma basıncı:

maks. 5 bar

Montaj şekli:

yatay

### Malzemeler

Gövde/fiş:

Plastik (RFS-1200 N4)  
Alüminyum (RFS-1201 N4  
ve RFS-12Ex N4)

Şamandıra:

Paslanmaz çelik 1.4301

Bağlantı:

Paslanmaz çelik 1.4301

Proses bağlantısı:

1/2" NPT

Elektrik bağlantısı:

DIN fiş (RFS-1200 N4)

terminaller içinde

Alüminyum bağlantı kutusu

(RFS-1201 ve RFS-12Ex)

Kontak fonksiyonu:

N/C kontak veya N/O kontak,  
şalterlerin montaj konumuna bağlı olarak

Şalterleme voltajı:

maks. 240 V<sub>AC</sub>/300 V<sub>DC</sub>  
(RFS-1200 ve RFS-1201)  
maks. 40 V<sub>DC</sub> (RFS-12Ex)

Kontak direnci:

maks. 0,5 A

Şalter kapasitesi:

maks. 15 VA  
(RFS-1200 ve RFS-1201)  
maks. 4 VA (RFS-12Ex)

Anahtar direnci:

maks. 150 mΩ

Ortam yoğunluğu:

>0,7 g/cm<sup>3</sup>

Koruma türü:

IP 65

ATEX Kimlik

(RFS-12Ex):

Ⓔ II 1 GD Exia II CT6  
(Gaz)

Ⓔ II 2/1D ExtD A21 IP65 T85°C  
(Toz)

### Sipariş Detayları (Örnek: RFS-1200 N4)

Model	Tanım
RFS-1200 N4	Fiş bağlantısı ile standart versiyon
RFS-1201 N4	Alüminyum bağlantı kutusu ile standart tasarım
RFS-12Ex N4*	Tehlikeli alanlarda kullanım için ATEX versiyon

\* Patlayıcı gaz atmosferinde ek bir röle gereklidir