



Sarkaç Tip Seviye Şalteri katı malzemeler için



Ölçüm
•
izleme
•
Analiz

PLS



- Sarkaç boyu maks. 2000 mm (artık istek üzerine)
- p_{max} : -0,1 ... +0,5 bar; t_{max} : 80°C
- Proses bağlantısı:
Aluminyum flanş
- Kontak: maks. 250 V_{AC} / 3 A
- için maksimum seviyede içinde depolama tankları/silolarında
- Malzemeler: Aluminyum, EPDM



Dünya genelinde KOBOLD firmaları:

ABD, ALMANYA, ARJANTİN, AVUSTRALYA, AVUSTURYA, BELÇİKA, BULGARİSTAN, ÇEKYA, ÇİN, ENDONEZYA, FRANSA, GÜNEY KORE, HİNDİSTAN, HOLLANDA, İNGİLTERE, İSPANYA, İSVİÇRE, İTALYA, KANADA, KOLOMBİYA, MISIR, MACARİSTAN, MALEZYA, MEKSİKA, PERU, POLONYA, ROMANYA, SİNGAPUR, ŞİLİ, TAYLAND, TAYVAN, TUNUS, TÜRKİYE, VIETNAM

KOBOLD Messring GmbH
Nordring 22-24
D-65719 Hofheim/Ts.
☎ Merkez Ofis:
+49(0)6192 299-0
☎ Vertrieb DE:
+49(0)6192 299-500
☎ +49(0)6192 23398
info.de@kobold.com
www.kobold.com

Tanım

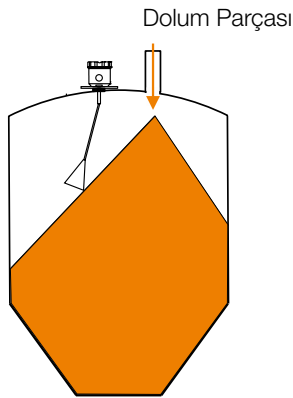
KOBOLD PLS model sarkaç seviye izleme cihazı, dökme katıların depolama tanklarında ve silolardaki maksimum dolum seviyelerinin izlenmesi için kullanılır. İzleme cihazı, iki kısımdan oluşur: Mikro şalterli alüminyum bağlantılı gövdeden ve bağlantı terminallerinden ve ölçüm konili sarkaç kolundan.

İzleme cihazı dolum parçası tarafına dikey olarak monte edilir. Bir silo dökme katı ile doldurulduğunda, dolum seviyesi arttıkça seviye izleme cihazının ölçüm konisinin bir tarafa doğru salınmasına neden olan bir koni oluşur. Bu salıncak hareketi doğrudan sarkaç kolundan mikro şaltere aktarılır.

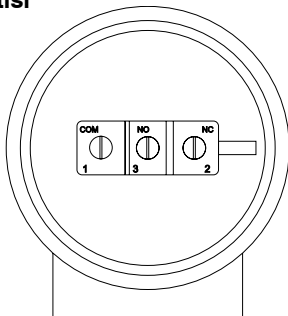
Uygulama alanları

- hemen tüm dökme malzemeler için
- tahıllar
- un
- Plastik granül
- çimento
- kum
- kakao
- şeker

Montaj örneği



Elektrik bağlantısı



Teknik Ayrıntılar

Ölçüm ilkesi:	sarkaç
Montaj uzunluğu:	500 mm, 1000 mm, 1200 mm, 1500 mm, 2000 mm (diğerleri istek üzerine)
Orta sıcaklığı:	maks. 80 °C
Ortam sıcaklığı:	maks. -20 ... +60 °C
Çalışma basıncı:	maks. -0,1 ... +0,5 bar
Montaj konumu:	dikey
Min. dökme katı/yoğunluğu:	0,3 kg/dm ³

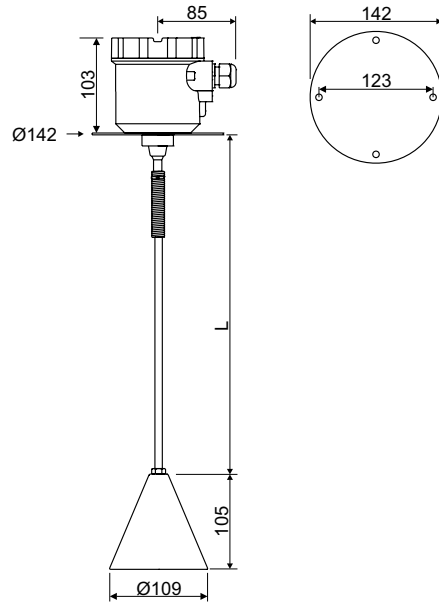
Malzemeler

Bağlantı konut:	Alüminyum
Bağlantı flanş:	Alüminyum
Körükler:	EPDM
Sarkaç çubuk:	Alüminyum 8 mm
Koni:	Alüminyum

Elektriksel veriler

Elektrik bağlantısı:	Kabelverschraubung M 20 x 1,5
Kontakt:	Mikroschalter (Umschalter)
Elektrik anahtarlama değerler:	maks. 250 V _{AC} /3 A
Kuruma:	IP 65

Boyutlar [mm]



Sipariş Detayları (Örnek: PLS-200 00 05)

Model	Onay	Sarkaç uzunluğu L
PLS-200	00 = olmadan	05 = 500 mm 10 = 1000 mm 12 = 1200 mm 15 = 1500 mm 20 = 2000 mm XX = Talep üzerine özel uzunluk