

NEK



- Basınç: maks. 20 bar
- Sıcaklık: maks. 85 °C
- Bağlantı:
R ¾ veya ¾" NPT
- Malzeme:
PPS/paslanmaz çelik
Polipropilen/paslanmaz çelik



Dünya genelinde KOBOLD firmaları:

ABD, ALMANYA, ARJANTİN, AVUSTURYA, BELÇİKA, BULGARİSTAN, ÇEKYA, ÇİN, DOMİNİK CUMHURİYETİ, ENDONEZYA, FRANSA, GÜNEY KORE, HİNDİSTAN, HOLLANDA, İNGİLTERE, İSPANYA, İSVİÇRE, İTALYA, KANADA, KOLOMBİYA, MISIR, MACARİSTAN, MALEZYA, MEKSİKA, PERU, POLONYA, ROMANYA, SİNGAPUR, ŞİLİ, TAYLAND, TAYVAN, TUNUS, TÜRKİYE, VIETNAM

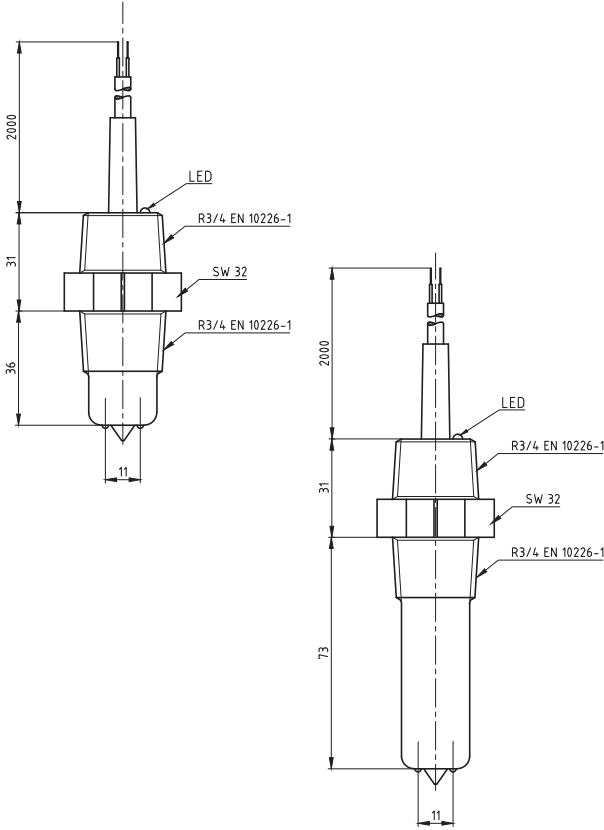
KOBOLD Messring GmbH
Nordring 22-24
D-65719 Hofheim/Ts.
☎ Merkez Ofis:
+49(0)6192 299-0
☎ Vertrieb DE:
+49(0)6192 299-500
+49(0)6192 23398
info.de@kobold.com
www.kobold.com

Tanım

KOBOLD seviye şalteri NEK modeli, ağır şartlar altındaki iletken sıvıların takibini yapmak için özel olarak tasarlanmış komple işlevsel bir cihazdır. Hareketli veya çıkıntılı hiçbir kısmının olmamasından dolayı bu şalterler, katı içeriğe, yok sayılabilir yoğunluğa veya yüksek viskoziteye sahip kritik ortamların takibini yapmak için çok uygundur.

Çift yönlü vidaları farklı montaj seçeneklerini mümkün kılar. Ek bir koruyucu tüp ekleyerek milinin uzunluğu artırılabilir. Bu model ortamın iletkenlik prensibine dayanarak çalışır. İletken ortam, elektrotların her ikisine de temas ettiğinde yok sayılabilir alternatif bir akım oluşturarak çıkış akımının değişmesine yol açar.

Boyutlar



Teknik Ayrıntılar

Gövde:	PPS veya Polipropilen
Elektrotlar:	Paslanmaz çelik 1.4571
Bağlantılar:	R 3/4 veya 3/4" NPT erkek dişli
Çalışma sıcaklığı:	-25 ... +85 °C (PPS) -25 ... +60 °C (Polipropilen)
Maks. basınç:	20 bar (PPS) 6 bar (Polipropilen)
Montaj şekli:	yatay veya dikey
Kontak bileşenleri:	Açık kolektör (NPN veya PNP) işlenmemiş sinyal Opsiyon: Röle (şamandıra enversör kontağı)
Elektrik bağlantısı:	2 m kapsüllü kablo 3 damarlı ekranlı kablo (açık kolektör) 5 damarlı ekranlı kablo (röle)
Besleme:	18-29 V _{DC} , < 20 mA
Şalter gecikme zamanı:	Kuru/ıslak: 0,5 s Islak/kuru: 0,5 s
Hassasiyet:	yakl. 50 kΩ
Min. iletkenlik:	yakl. 100 µS/cm
Şalter kapasitesi:	Açık Kolektör: maks. 32 V / maks. 100 mA kısa devreye dayanıklı Röle: maks. 1 A / 30 V kısa devreye dayanıklı
Koruma türü:	IP 68

Uygulamalar

- Kimyasal tanklar
- İçme suyu tankları
- Karıştırma araçları
- Pompalar için deneme çalıştırma koruması

Sipariş Detayları (Örnek: NEK-1136 R20 C)

Daldırma derinliği	Kontak	Model		Mekanik bağlantı	Elektrik bağlantısı
		PPS	Polipropilen		
36 mm	Açık kolektör (NPN)	NEK-1136...	NEK-1236...	...R20... = R 3/4 ...N20... = 3/4 NPT	...C = 2 m PVC kablo
	Açık kolektör (PNP)	NEK-2136...	NEK-2236...		
	Röle (Şalter)	NEK-3136...	NEK-3236...		
73 mm	Açık kolektör (NPN)	NEK-1173...	NEK-1273...		
	Açık kolektör (PNP)	NEK-2173...	NEK-2273...		
	Röle (Şalter)	NEK-3173...	NEK-3273...		