



Zertifiziertes
QM-System
DIN EN ISO 9001
Zertifikat-Nr. 01017

Plastik Seviye Şalterleri

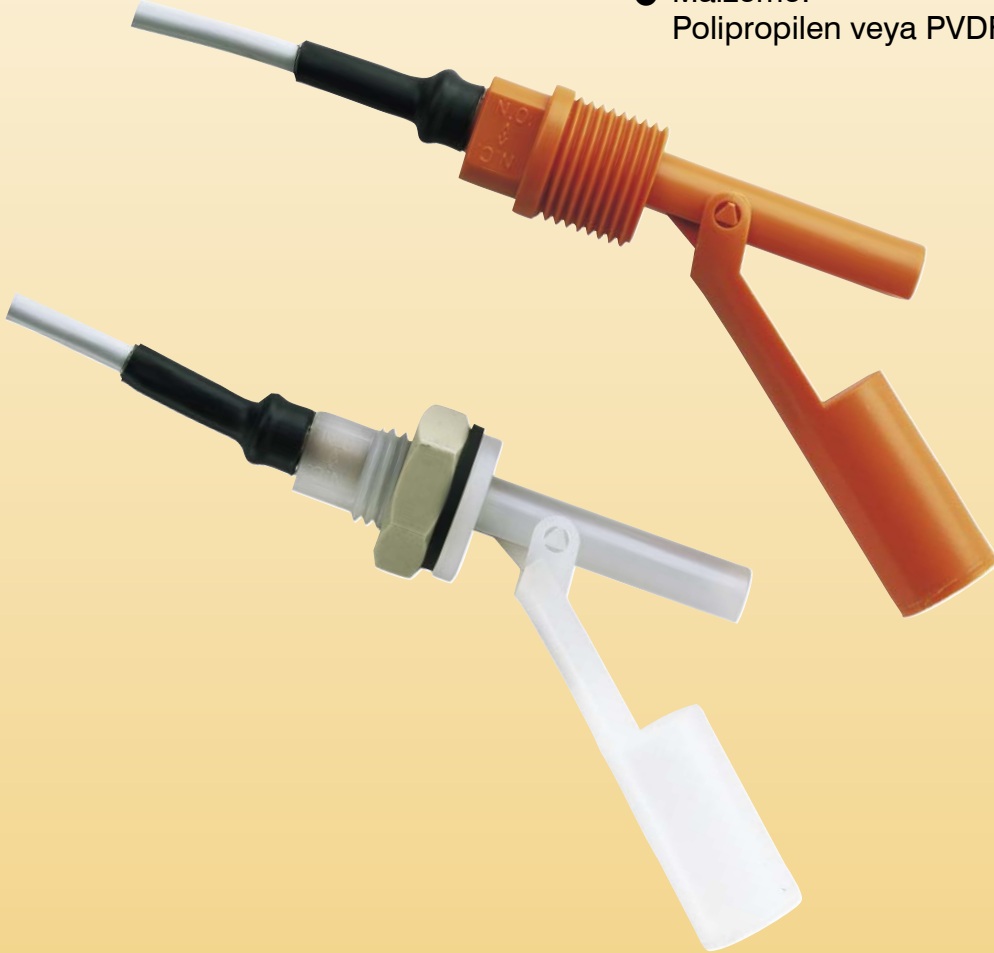


Ölçüm
•
izleme
•
Analiz

NKP



- p_{max} : 10 bar; t_{max} : 100°C
- Bağlantı:
G 1/2, 1/2" NPT, M 16
- Malzeme:
Polipropilen veya PVDF



N1



Dünya genelinde KOBOLD firmaları:

ABD, ALMANYA, ARJANTİN, AVUSTURYA, BELÇİKA, BULGARİSTAN, ÇEKYA, ÇİN, DOMİNİK CUMHURİYETİ, ENDONEZYA, FRANSA, GÜNEY KORE, HİNDİSTAN, HOLLANDA, İNGİLTERE, İSPANYA, İSVİÇRE, İTALYA, KANADA, KOLOMBİYA, MISIR, MACARİSTAN, MALEZYA, MEKSİKA, PERU, POLONYA, ROMANYA, SİNGAPUR, ŞİLİ, TAYLAND, TAYVAN, TUNUS, TÜRKİYE, VIETNAM

KOBOLD Messring GmbH
Nordring 22-24
D-65719 Hofheim/Ts.
☎ Merkez Ofis:
+49(0)6192 299-0
☎ Vertrieb DE:
+49(0)6192 299-500
+49(0)6192 23398
✉ info.de@kobold.com
www.kobold.com

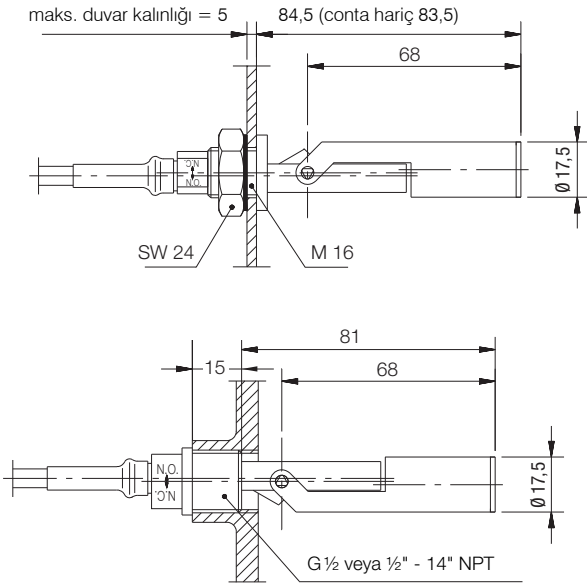
Tanım

Plastik seviye şalteri NKP, depolardaki sıvıların ekonomik olarak seviye kontrolünün yapılabilmesi için tasarlanmıştır. Endüstriyel uygulamalarda, her biri için üç farklı montaj şekli olan iki farklı plastik versiyon mevcuttur. NKP, bakım gerektirmeyen tasarımı, en küçük tanklarda bile kolay monte edilen boyutları ve yüksek geçiş kapasiteli Reed kontak ile oldukça dikkat çekici bir üründür.

Deponun yan tarafına monte edilir. Mıknatıslı, menteşeli plastik şamandıra kabın içerisindeki sıvının seviyesi ile yukarı aşağı hareket eder. Reed kontak mıknatıs tarafından hareket ettirilir.

Şalterleme fonksiyonu (N/O kontak N/C kontak) montaj konumuna göre belirlenir. Şalterleme fonksiyonu, anahtarı 180° çevirerek tersine çevrilebilir.

Boyutlar



Uygulamalar

- Araba Yıkama
- Temizleme Makinaları
- Plastik Tanklar

Sipariş Detayları (Örnek: NKP-14011)

Model	Proses Bağlantısı	Gövde Malzemesi	Kablo	Sertifika
NKP-	1 = G 1/2 2 = 1/2" NPT 6 = M 16	401 = Polipropilen 501 = PVDF	1 = 1 m PVC Kablo 1,6 = 1,6 m PVC Kablo 3 = 3 m PVC Kablo Y = isteğe bağlı uzunluk*	boş = olmadan C = cCSAus

*Lütfen açık metinde belirtiniz.

Teknik Ayrıntılar

Şalter gövdesi:	NKP-14..., -24..., -64...: Polipropilen NKP-15..., -25..., -65...: PVDF
Bağlantılar:	NKP-1...: G 1/2 NKP-2...: 1/2" NPT NKP-6...: M 16
Şamandıra:	NKP-14..., -24..., -64...: Polipropilen NKP-15..., -25..., -65...: PVDF
Conta:	NKP-6401: NBR NKP-6501: FPM Alternatif: EPDM
Bağlantı somunu:	NKP-6...: Polipropilen
Maks. sıcaklık:	NKP-14..., NKP-24..., NKP-64...: 80°C NKP-15..., NKP-25..., NKP-65...: 100°C
Maks. basınç:	10 bar
Montaj şekli:	yatay (yatay düzlemde ±30°)
Kontak bileşenleri:	N/O kontak / N/C kontak (montaj şekline göre)
Elektrik bağlantısı:	Telli kablo AWG20, 2-damarlı, PVC, 1 m (Talebe göre PUR-kablo ve silikon kablo olabilir)
Şalter kapasitesi:	maks. 230 V _{AC/DC} maks. 40 VA, maks. 2 A isteğe bağlı cCSAus: 0,17 A, 230 V _{AC/DC} , 2 A, 20 V _{AC/DC} , maks. 40 W
Kontak direnci:	maks. 80 mΩ
Min. elektrik gücü:	400 V _{DC} /1 s
Ortam yoğunluğu:	NKP-14..., -24..., -64...: >0,6 kg/dm ³ NKP-15..., -25..., -65...: >0,95 kg/dm ³
Koruma Sınıfı:	IP 68

